

Dupla ballonozó berendezés VEW DN 80 – DN 300

Cikksz. 370



- rögbi formájú textil ballonokkal
- DN 80 - DN 300-ig terjedő zárásokhoz
- 500 mbar üzemi nyomásig (méretfüggő)
- vagy MDS ballonokkal
- DN 80 - DN 250-ig terjedő zárásokhoz
- 1 bar üzemi nyomásig

távfűtési vezetékhez is (kérésre)



A termék leírása:

A dupla ballonozó berendezés DN 80 – DN 300 méretű gáz csővezetékek elzárására alkalmas.

Működési leírás:



Egy megfúró idom felhegesztése vagy egy ballonozó nyeregidomnak (2 1/2" KM x 2" BM) a felszerelése után erre szerelik rá a zsilipet. Ezen a zsilipen keresztül gázkiáramlás nélkül fűrják meg a csővezetékét és távolítják el a fűrészi forgácsot.

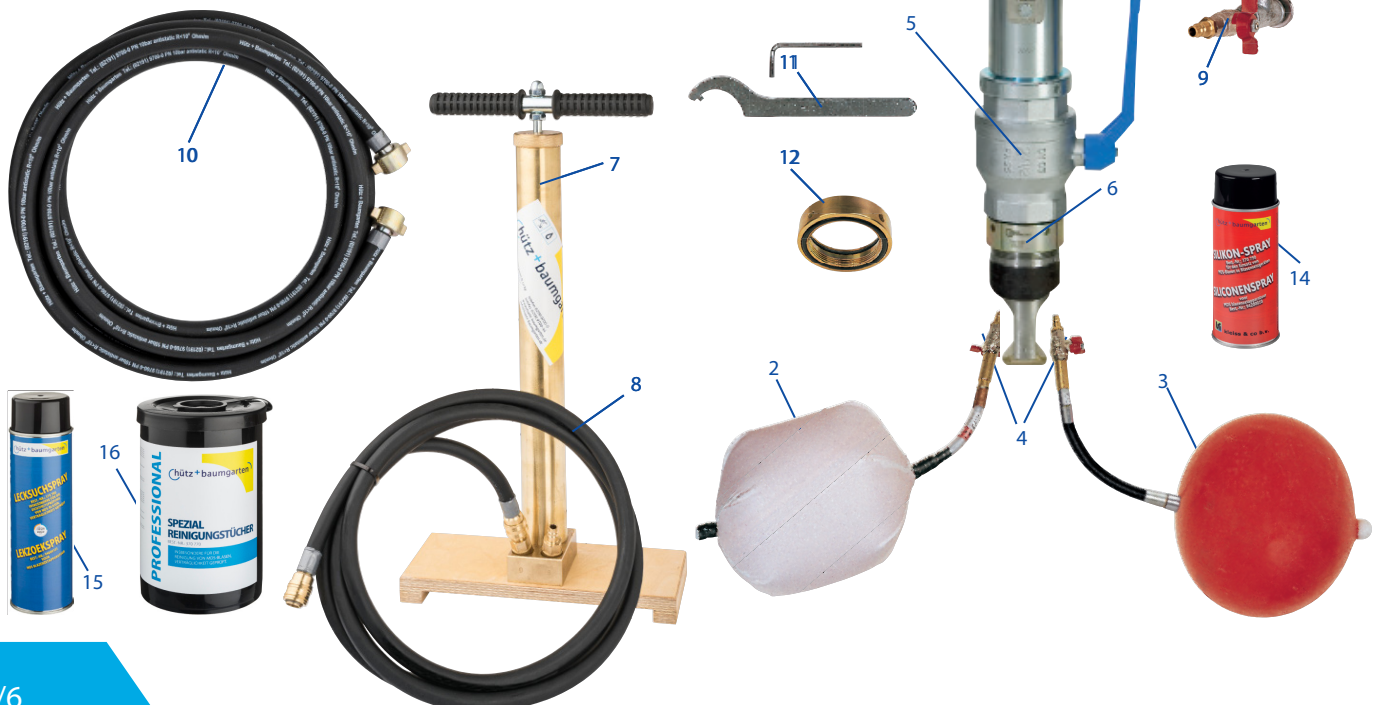
A ballonozó berendezést felszerelik a zsilipre, a ballonozó rudat a zsilipen keresztül bevezetik a csővezetékbe és a ballont a berendezés révén betolják a csőbe. A ballont a rudazaton keresztül töltik fel.

A zárás megszüntetését követően a zsilipen keresztül egy záródugót csavaroznak a megfúró idom, illetve a nyeregidom belső menetébe és leszerelik a zsilipet.



Ábra	Megnevezés	szük.db.	Rend.sz.
1	Dupla ballonozó berendezés kompletten, manométerrel és 3/4" -os légtelenítő tömlővel-5m	2	370 000
2	Záróballon „Rugby” DN 80	4	370 613
	Záróballon „Rugby” DN 100	4	370 614
	Záróballon „Rugby” DN 125	4	370 615
	Záróballon „Rugby” DN 150	4	370 616
	Záróballon „Rugby” DN 200	4	370 618
	Záróballon „Rugby” DN 250	4	370 610
	Záróballon „Rugby” DN 300	4	370 612
3	MDS záróballon		
	„MDS 2” Ø 80 – 120	4	370 704
	„MDS 3” Ø 120 – 170	4	370 706
	„MDS 4” Ø 140 – 215	4	370 708
	„MDS 5” Ø 190 – 270	4	370 710
4	Ballon csatlakozó elzáró VEW-ballonokhoz	4	370 015
4*	Ballon csatlakozó elzáró ballonnyomás manométerrel, VEW ballonokhoz	4	370 016
5	Gömbcsap 2 1/2"	2	370 110
6	Adapter 2"-os idomhoz 2 1/2" KM x 2 1/2" BM	2	360 021
7	Ballonpumpa gyorscsatlakozóval a feltöltéshez és leengedéshez	1	781 060
8	Tömlő gyorscsatlakozóval komplett, 3 m	1	781 040
9	Adapter manométerrel, 0 – 1 bar a köztes tér feltöltéséhez	1	370 240
10	Áthidaló tömlő 3/4", 6 m	1	370 239
11	Körmös kulcs 95-100 csappal 4 mm-es imbuszkulccsal	1	370 029
12	Adapter 2 1/2" BM O-gyűrűvel FRIATEC-PE idomhoz (Adapter 360 021 helyett)	2	360 024
13	Markolat a rudazathoz	2	370 030
14	Szilikon spray MDS ballonokhoz	1	370 790
15	Szívárgáskereső spray, 400 ml	1	370 780
16	Tisztítókendő	1	370 770
	Bypass kiegészítők		külön katalógus

* alternatíva



Dupla ballonozó berendezés VEW

Cikksz. 370

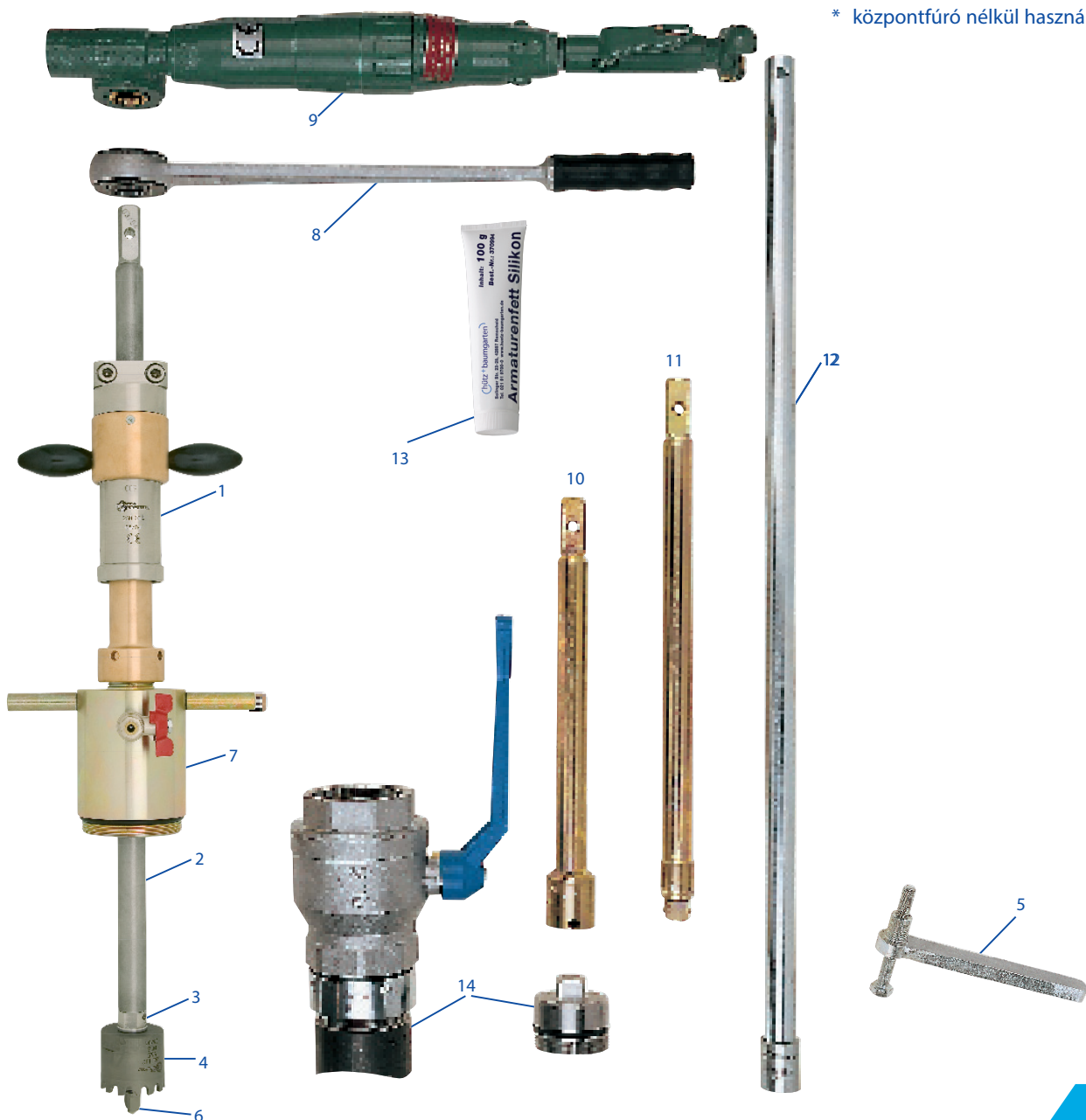
Tartozékok a dupla ballonozó berendezéshez

Cikksz. 370

a megfúráshoz és a dugózáshoz

Ábra	Megnevezés	szük.db	Rend.sz.
1	Fúróállvány „Perfekt“-3	1	260 003
2	Fúrórúd, Ww ¾" BM, 580 mm hosszú,	1	123 065
3	Közcsavar Ww ¾" BM x G ¾" KM x M12 BM	1	409 820
4	Koronamaró, Rp ¾" BM		
	Ø 56,5 mm, acélsóház	1	381 112
	Ø 56,5 mm, öntöttvas csőház	1	381 113
	Ø 56,5 mm, csökk. forgácskiv., csak PE csövekhez *	1	295 528
	Ø 56,5 mm, PE és PVC csövekhez *	1	295 518
5	Pogácsaeltávolító PE koronamaróhoz, Rp ¾" BM	1	295 600
6	Központfúró HSS, M12 KM, acélhoz és öntöttvashoz	1	328 002
7	Megfúró dóm 2½"	1	360 000
8	Kézi hajtókar, 20 mm	1	375 561
9	Sűrített levegős motor	1	230 902
10	Dugózó rúd 2"-os dugóhoz, 24 mm külső négysz.	1	360 124
11	Dugózó rúd FRIATEC-dugóhoz, 19 mm bels.négysz.	1	360 225
12	Mágnesező rúd, 800 mm hosszú	1	326 301
13	Szilikon szerelvényzsír, 100g tubusban	1	370 994
14	Karmantyúk, idomok és dugók ballonozáshoz	külön katalógus	

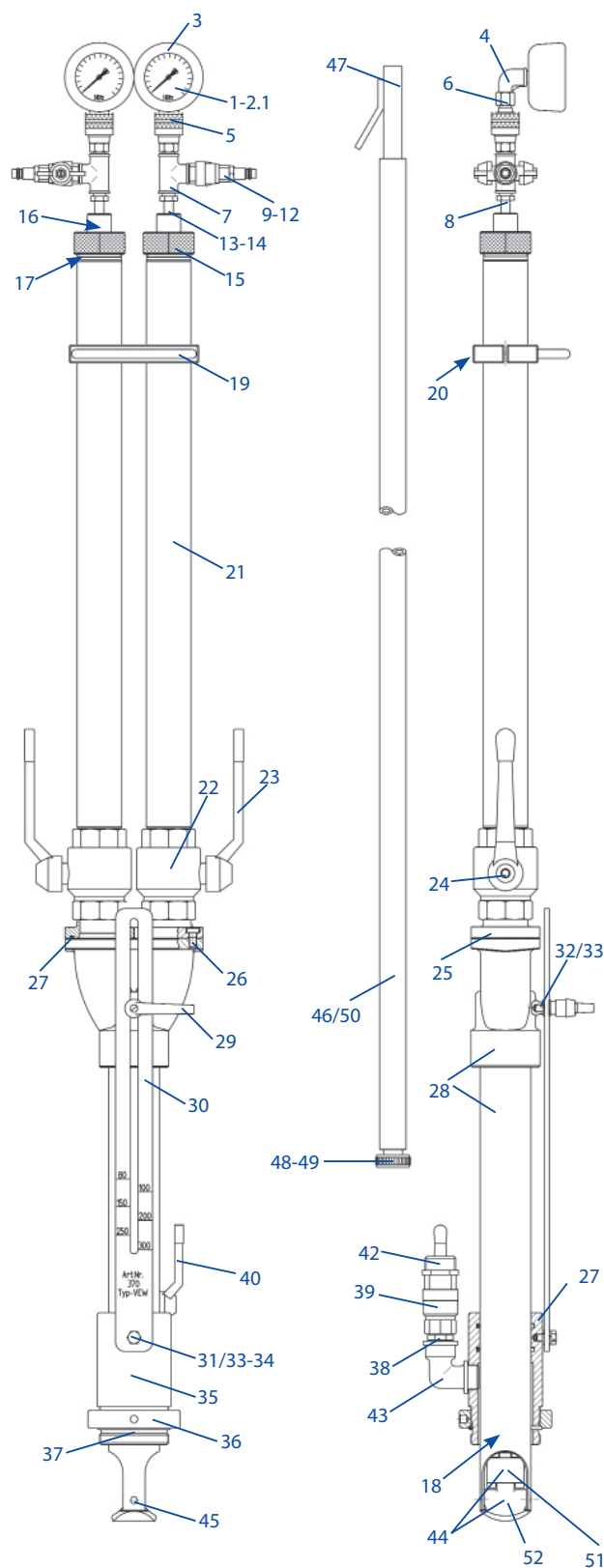
* központfúró nélkül használható



Ábra	Megnevezés	Rend.sz.
1	Manométer ballonnyomás méréshez 0 - 2,6 bar, komplett, védőburkolattal	370 118
2	Manométer ballonnyomás méréshez	360 826
2.1	Üveg ballonnyomás manométerhez	781 129
3	Manométer védőburkolat	781 118
4	Könyök 1/4" BKM	370 116
5	Gyorscsatlakozó, anya, R 1/4" KM	360 824
6	Gyorscsatlakozó, apa, Rp 1/4" BM	360 825
7	T-idom 1/4"	781 013
8	Szűkítőidom 1/4" KM x 1/8" BM	781 014
9	Gömbcsap 1/4" KM MDS tömlővéggel	781 019
10	MDS tömlővég 1/4"	781 020
11	Markolat az 1/4"-os gömbcsaphoz	781 016
12	Anya az 1/4"-os gömbcsaphoz	781 017
13	Komplett ballon behelyező rudazat manom. nélkül	370 140
14	Ballon behelyező rudazat	370 143
15	Komplett menetes csatlakozás tömítéssel	370 137
16	O-gyűrű (2 x szükséges)	370 138
17	Lapos tömítés	360 818
18	Idom a ballonozó menetes csatlakozóhoz	370 141
19	Távtartó szorítóbilincs markolattal	370 144
20	Hengeresfejű csavar M8 x 40	370 145
21	Ballon megvezető cső 1 1/2"	370 120
22	Gömbcsap 1 1/2", komplett	370 121
23	Kézikar az 1 1/2"-os gömbcsaphoz	370 521
24	Csavar a kézikar rögzítéséhez 1 1/2"-os és 2 1/2"-os gömbcsapokhoz	370 522
25	Karima adapter	370 122
26	Hengeresfejű csavar M8 x 16	370 123
27	O-gyűrű 55 x 4 mm	360 805
28	Y-csatlakozás ballonozó rúddal	370 125
29	Billenő rögzítőfogantyú M8 BM	370 124
30	Méretskála	370 127
31	Hatlapú csavar M8 x 16	370 129
32	Hernyócsavar	370 423
33	Csavaralátét (2 x szükséges)	370 424
34	Fogazott alátét (2 x szükséges)	370 426
35	Ballonozó dóm, komplett	370 330
36	Szorítóanya a ballonozó dómhoz	370 131
37	O-gyűrű 70 x 4 mm	360 806
38	Réz csőtoldalát 3/4"	370 231
39	Gömbcsap 3/4", komplett	370 430
40	Kézikar, sárga, csavarral (2005-től)	370 434
	Kézikar, kék, 3/4"-os gömbcsaphoz (2005-ig)	370 504
	Csavar kék kézikarhoz, 3/4"-os gömbcsaphoz	370 505
42	Réz csőtoldalát 3/4" x 1"	370 232
43	Réz könyök 3/4"	370 233
44	Ballonozó talp komplett, nyelvvel	370 134
45	Süllyesztett fejű csavar M5 x 16 (2 x szükséges)	370 133
46	Légtelenítő tömlő 3/4", komplett	370 136
47	Lefúvatócső kampóval	370 238
48	Tömlőbilincs 3/4"	370 234
49	Csavaros tömlőcsatlakozás 3/4", komplett	370 237
50	Tömlő 3/4", méterben	370 236
51	Váltólemez poz. 52 nélkül	370 132
52	Ballonozó talp	370 334
ábra nélk. tömítéskészlet 1 berendezéshez, kompletten:		370 090
4 x ábra 16, 2 x ábra 17, 4x ábra 27, 1 x ábra 37		

Tartozékok a dupla ballonozó berendezéshez

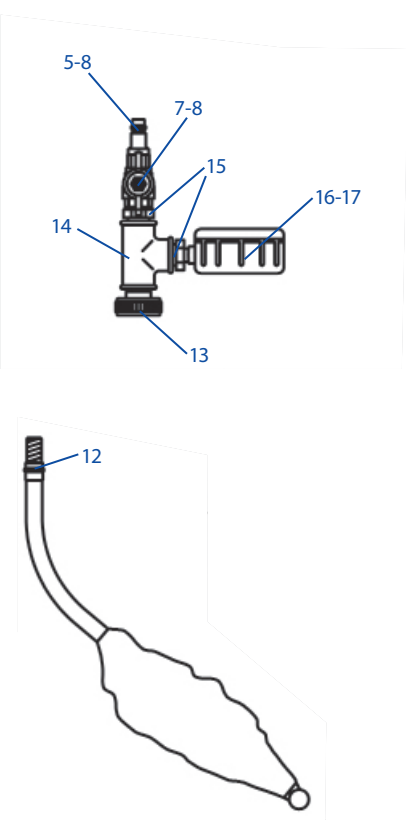
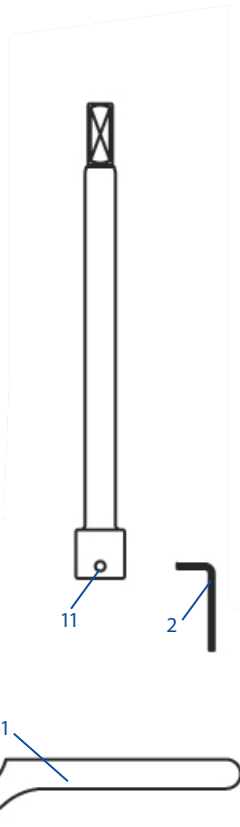
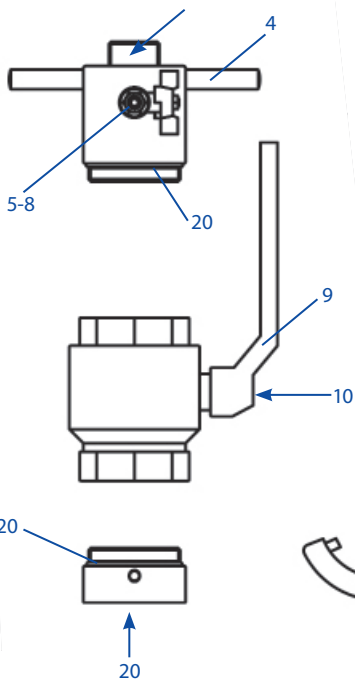
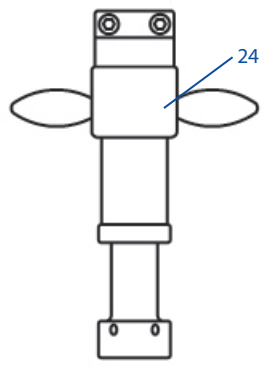
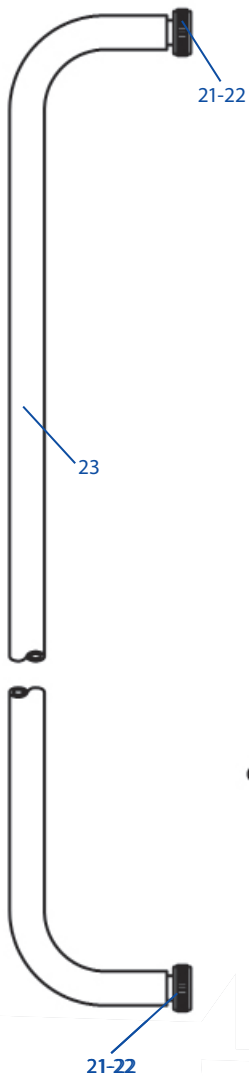
Cikksz. 370



Alkatrészek a dupla ballonozó berendezés tartozékaihoz

Cikksz. 370

Ábra	Alkatrészek	Rend.sz.
1	Körmös kulcs 95-100 csappal	370 113
2	Imbuszkulcs 4 mm	370 112
3	O-gyűrű 25 x 4 mm	080 912
4	Markolat a megfúró dómhoz	360 107
5	Gömbcsap 1/4" KM MDS tömlővéggel	781 019
6	MDS tömlővég	781 020
7	Markolat 1/4"-os gömbcsaphoz	781 016
8	Anya 1/4"-os gömbcsaphoz	781 017
9	Kézikar 2 1/2"-os gömbcsaphoz	370 535
10	Kézikar csavar 2 1/2"-os gömbcsaphoz	370 522
11	Hernyócsavar M8 x 8	360 125
12	O-gyűrű 9,25 x 1,78 mm	370 142
13	Csavaros tömlőcsatlakozás 3/4", 1/2" KM 370 240-hez	370 241
14	T-idom 1/2"	784 903
15	Szűkítőidom 1/2" KM x 1/4" BM	784 904
16	Manométer védőburkolat alsó és hátsó csatlakozással	781 009
17	Manométer 0 – 1 bar	781 120
18	O-gyűrű 75 x 4 mm	360 807
19	O-gyűrű 78 x 5 mm	360 808
20	O-gyűrű 70 x 4 mm	360 806
21	Tömlőbilincs 3/4"	370 234
22	Csavaros tömlőcsatlakozás 3/4", komplett	370 237
23	Tömlő 3/4", méterben	370 236
24	Alkatrészek a megfúró berendezéshez „Perfekt”3 ábr. nélk. Alkatrészek a ballonpumpához 781 060	külön katalógus külön katalógus



Ábra	Megnevezés	Rend.sz.
1	Acéllemez szállító láda, (tartalom nélkül) 2 db VEW típusú ballonozó berendezés számára Manométer és tömlők	370 991
	Méretetek: 1650 x 340 x 270 mm	

Szállító ládák

VEW típusú dupla ballonozó berendezéshez

1



Ábra	Megnevezés	Rend.sz.
2	Acéllemez szállító láda, (tartalom nélkül) a megfúró berendezés és tartozékai számára	370 992
	Méretetek: 1080 x 420 x 210 mm (max. fúróúdhossz = 865 mm)	

2



Ábra	Megnevezés	Rend.sz.
3	Acéllemez szállító láda, (tartalom nélkül) csak a ballonok számára	370 993
	Méretetek: 660 x 375 x 180 mm	

3

